

Klemmhalter/Bohrstangen zum Ein- und Abstechen

	Seite
Spannschäfte für X + Z Schneidenträger	217
Z-Schneidenträger	217
X-Schneidenträger	218
Z-Automatenhalter	218
Z-Automaten-Axial-Einsteckhalter	219 - 220
TC-Außen-Dreh-Stecksystem	221 - 223
TC-Innen-Dreh-Stecksystem	224

Sonderwerkzeuge bitte anfragen

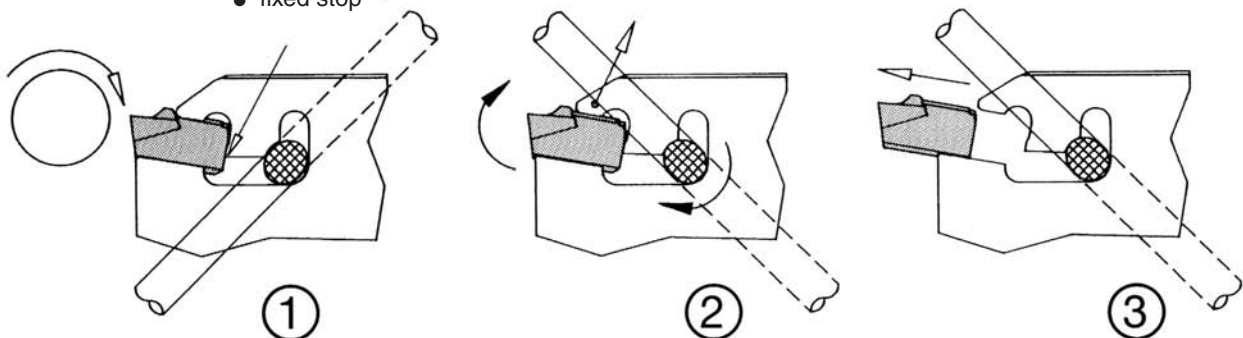


- Festanschlag und Doppelprisma (Schneidplatte mit geschliffenem Auflage-Prisma) (120°) garantieren optimale Schneidenposition.
- Fixed stop and double-V-prism (Insert with grinded base-V-prism) (120°) guarantees an optimum of the insert location.
- Problemloser Plattenwechsel durch den neu entwickelten Montageschlüssel.
- With the new developed assembly-key, the insert change can be handled very easy.
- Die neue Spanleitstufe ermöglicht ein Höchstmaß an Spanverformung, selbst bei geringen Vorschüben.
- The new chip-breaker render a maximum of chip-forming, even with low feed rates.

Der „Dreh“ mit dem Plattenwechsel The „Clue“ for changing the insert



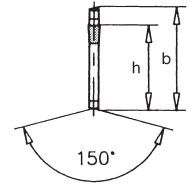
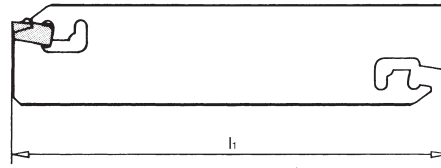
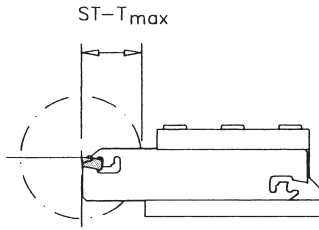
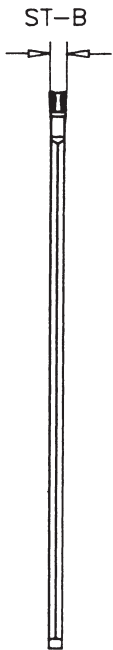
- Festanschlag
- fixed stop



- Einsetzen des Montage-Schlüssels in die Eckbohrung.
- Insert the assembly-key in the corner hole.

- Durch verdrehen des Schlüssels (p90°) wird die Vorspannung der Klemmung aufgehoben.
- By turning the key (p90°), the prestress of the clamping will be cancelled.

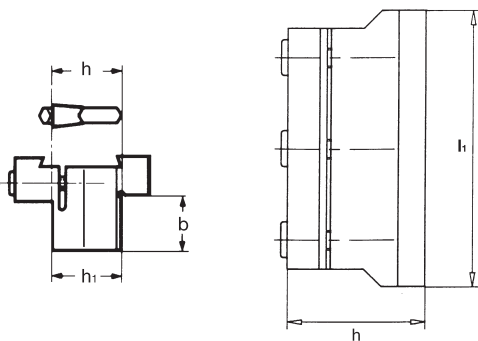
- Die Schneidplatte kann gewechselt werden.
- Die Wechselplatte muß absolut am Festanschlag anliegen.
- The insert can be changed.
- The insert has to sit close to the fixed-stop.



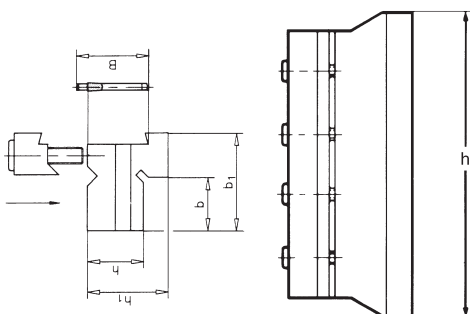
Bestell-Nr.	Bezeichnung	b ₂ mm	l ₂ mm	h mm	l ₁ mm	h ₁ mm	WSP	Montage-Schlüssel
25522191	ZRC-2.2-19-10	2,2	20	19	86	15,4	MRC-2,2-KXR-10	92014000
25522261	ZRC-2.2-26-10	2,2	25	26	110	21,4	MRC-2,2-KXR-10	92014000
25530261	ZRC-3.0-26-10	3,0	40	26	110	21,4	MRC-3,0-KXR-10	92014000
25540261	ZRC-4.0-26-10	4,0	40	26	110	21,4	MRC-4,0-KXR-10	92014000
25556261	ZRC-5.0-26-10	5,0	40	26	110	21,4	MRC-5,0-KXR-10	92014000
25560261	ZRC-6,0-26-10	6,0	40	26	110	21,4	MRC-6,0-KXR-10	92014000
25530321	ZRC-3.0-32-10	3,0	50	32	150	25,0	MRC-3,0-KXR-10	92014000
25540321	ZRC-4.0-32-10	4,0	50	32	150	25,0	MRC-4,0-KXR-10	92014000
25556321	ZRC-5,0-32-10	5,0	60	32	150	25,0	MRC-5,0-KXR-10	92014000
25560321	ZRC-6,0-32-10	6,0	60	32	150	25,0	MRC-6,0-KXR-10	92014000

Schneidplatten siehe Seite 235

Spannschäfte für X- + Z-Schneidenträger



Bestell-Nr.	Bezeichnung	h ₁ mm	b ₁ mm	h mm	l ₁ mm
83519160	SGXBN-1916	16	16	19	76
83526160	SGXBN-2616	16	16	26	87
83526200	SGXBN-2620	20	20	26	86
83526250	SGXBN-2625	25	25	26	86
83532200	SGXBN-3220	20	20	32	100
83532250	SGXBN-3225	25	25	32	120
83532320	SGXBN-3232	32	32	32	120
83552500	SGXBN-5250	50	50	52	135

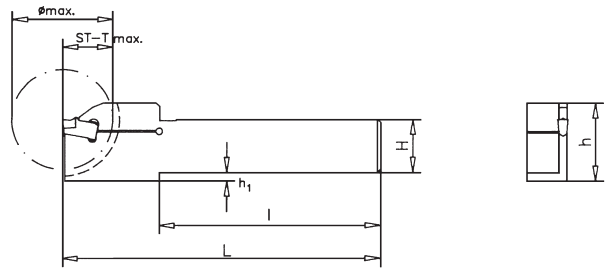
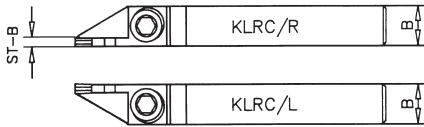


- speziell für Werkzeugrevolver mit verdeckt liegenden Spannelementen.
- special for turret-heads with covered clamping fixtures.

Bestell-Nr.	Bezeichnung	h ₁ mm	b ₁ mm	l ₁ mm	h ₃ mm	h mm
83512190	CCN-12/19-KL	12	11	75	28	19
83516190	CCN-16/19-KL	16	16	75	28	19
83520260	CCN-20/26-KL	20	19	85	42	26
83525320	CCN-25/32-KL	25	23	100	46	32

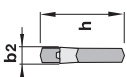
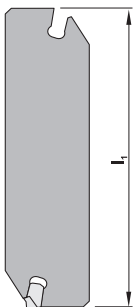
Grundhalter rechts und links einsetzbar
base-holder for right- and left-hand application

KLRC



Bestell-Nr.	Bezeichnung	b ₂ mm	l ₂ mm	Ø max. mm	h ₁ ,x b ₁ mm	l ₁ mm	l ₄ mm	h ₃ mm	h ₄ mm	WSP	Klemmschraube
26010161	KLRC-10/R-1,6	1,6	11	22	10x10	110	85	21	6	MRC.-1,6-KXR-10	91033520
26010162	KLRC-10/L-1,6	1,6	11	22	10x10	110	85	21	6	MRC.-1,6-KXR-10	91033520
26010221	KLRC-10/R-2,2	2,2	11	22	10x10	110	85	21	6	MRC.-2,2-KXR-10	91033520
26010222	KLRC-10/L-2,2	2,2	11	22	10x10	110	85	21	6	MRC.-2,2-KXR-10	91033520
26012161	KLRC-12/R-1,6	2,2	11	22	12x12	110	85	21	4	MRC.-1,6-KXR-10	91033620
26012162	KLRC-12/L-1,6	2,2	11	22	12x12	110	85	21	4	MRC.-1,6-KXR-10	91033620
26012221	KLRC-12/R-2,2	2,2	11	22	12x12	110	85	21	4	MRC.-2,2-KXR-10	91033620
26012222	KLRC-12/L-2,2	2,2	11	22	12x12	110	85	21	4	MRC.-2,2-KXR-10	91033620
26016221	KLRC-16/R-2,2	2,2	16	32	16x12	110	85	21		MRC.-2,2-KXR-10	91033620
26016222	KLRC-16/L-2,2	2,2	16	32	16x12	110	85	21		MRC.-2,2-KXR-10	91033620
26016301	KLRC-16/R-3,0	3,0	16	32	16x12	110	85	21		MRC.-3,0-KXR-10	91033620
26016302	KLRC-16/L-3,0	3,0	16	32	16x12	110	85	21		MRC.-3,0-KXR-10	91033620
26020301	KLRC-20/R-3,0	3,0	21	42	20x16	125	90	30		MRC.-3,0-KXR-10	91033620
26020302	KLRC-20/L-3,0	3,0	21	42	20x16	125	90	30		MRC.-3,0-KXR-10	91033620
26020401	KLRC-20/R-4,0	4,0	21	42	20x16	125	90	30		MRC.-4,0-KXR-10	91033620
26020402	KLRC-20/L-4,0	4,0	21	42	20x16	125	90	30		MRC.-4,0-KXR-10	91033620
26020561	KLRC-20/R-5,0	5,0	21	42	20x16	125	90	30		MRC.-5,0-KXR-10	91033620
26020562	KLRC-20/L-5,0	5,0	21	42	20x16	125	90	30		MRC.-5,0-KXR-10	91033620
26020601	KLRC-20/R-6,0	6,0	21	42	20x16	125	90	30		MRC.-6,0-KXR-10	91033620
26020602	KLRC-20/L-6,0	6,0	21	42	20x16	125	90	30		MRC.-6,0-KXR-10	91033620
26025301	KLRC-25/R-3,0	3,0	31	80	25x20	150	115	40	10	MRC.-3,0-KXR-10	91033620
26025302	KLRC-25/L-3,0	3,0	31	80	25x20	150	115	40	10	MRC.-3,0-KXR-10	91033620
26025401	KLRC-25/R-4,0	4,0	31	80	25x20	150	115	40	10	MRC.-4,0-KXR-10	91033620
26025402	KLRC-25/L-4,0	4,0	31	80	25x20	150	115	40	10	MRC.-4,0-KXR-10	91033620
26025561	KLRC-25/R-5,0	5,0	31	80	25x20	150	115	40	10	MRC.-5,0-KXR-10	91033620
26025562	KLRC-25/L-5,0	5,0	31	80	25x20	150	115	40	10	MRC.-5,0-KXR-10	91033620
26025601	KLRC-25/R-6,0	6,0	31	80	25x20	150	115	40	10	MRC.-6,0-KXR-10	91033620
26025602	KLRC-25/L-6,0	6,0	31	80	25x20	150	115	40	10	MRC.-6,0-KXR-10	91033620

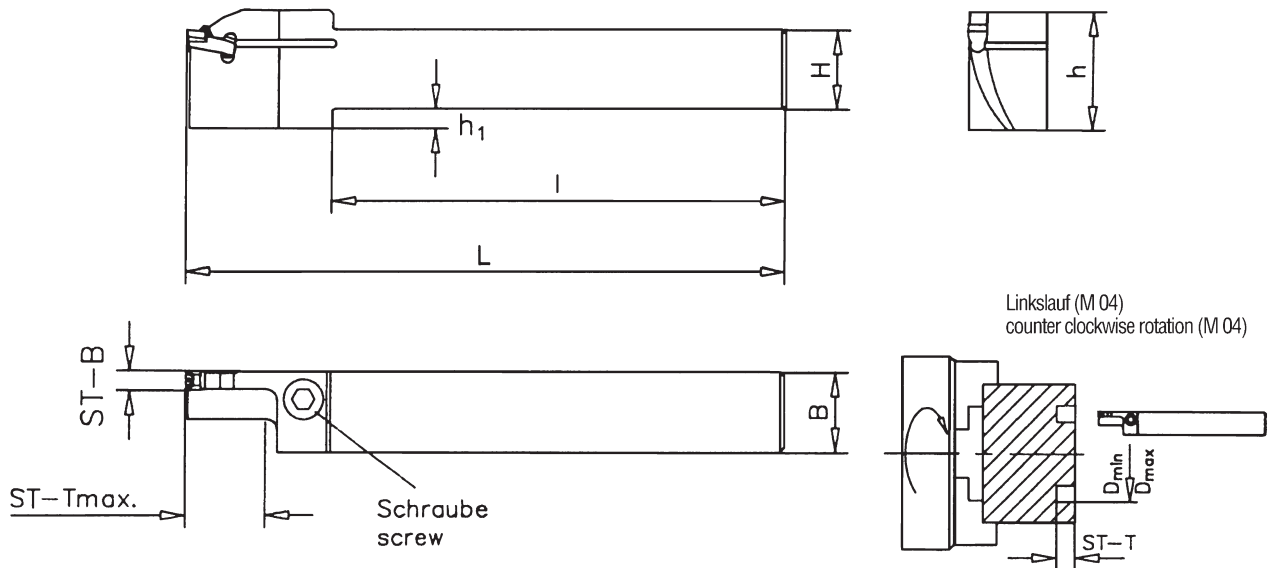
X-Schneidenträger
Ein- und Abstechen



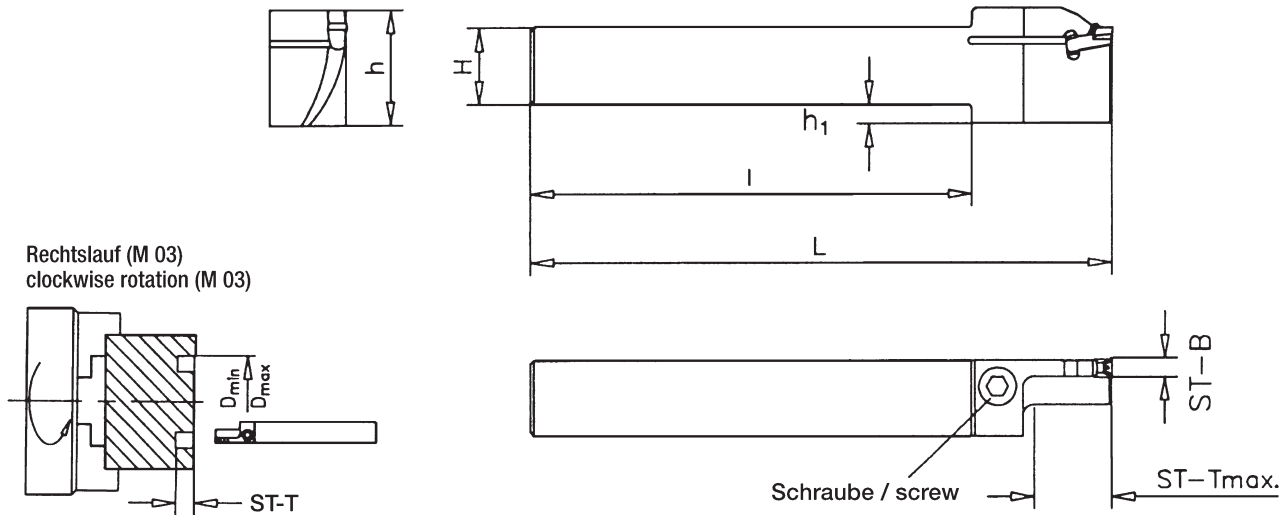
Bestell-Nr.	Bezeichnung	h mm	l ₁ mm	b ₂ mm	WSP
83519010	XLCFN1901J02	19	86	2,2	GX.2..
83526010	XLCFN2601J02	26	110	2,2	GX.2..
83526020	XLCFN2602J03	26	110	3,1	GX.3..
83526030	XLCFN2603J04	26	110	4,1	GX.4..
83526040	XLCFN2604J05	26	110	5,1	GX.5..
83526050	XLCFN2605J06	26	110	6,4	GX.6..
83532010	XLCFN3201M02	32	150	2,2	GX.2..
83532020	XLCFN3202M03	32	150	3,1	GX.3..
83532030	XLCFN3203M04	32	150	4,1	GX.4..
83532040	XLCFN3204M05	32	150	5,1	GX.5..
83532050	XLCFN3205M06	32	150	6,4	GX.6..

Schneidplatten siehe Seite 235

Einstech- und Abstechwerkzeuge

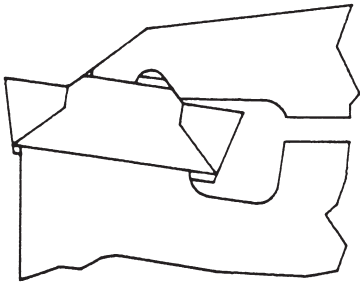


Bestell-Nr.	Bezeichnung	b ₂ mm	l ₂ mm	d ₁ mm	Dmin mm	l ₁ mm	l mm	h mm	h ₁ mm	WSP	Schraube
26124025	KLRC-20/R-4.0-10-DB25-30	4,0	10	25-30	20x20	150	115	30	5	MTEA-4,0..	91035620
26124030	KLRC-20/R-4.0-10-DB30-35	4,0	10	30-35	20x20	150	115	30	5	MTEA-4,0..	91035620
26124035	KLRC-20/R-4.0-20-DB35-40	4,0	20	35-40	20x20	150	115	30	5	MTEA-4,0..	92035620
26124040	KLRC-20/R-4.0-25-DB40-50	4,0	25	40-50	20x20	165	115	30	5	MTEA-4,0..	92035620
26124050	KLRC-20/R-4.0-25-DB50-60	4,0	25	50-60	20x20	165	115	30	5	MTEA-4,0..	92035620
26124060	KLRC-20/R-4.0-25-DB60-75	4,0	25	60-75	20x20	165	115	30	5	MTE-4,0..	92035620
26124075	KLRC-20/R-4.0-25-DB75-100	4,0	25	75-100	20x20	165	115	30	5	MTE-4,0..	92035620
26124100	KLRC-20/R-4.0-25-DB100-180	4,0	25	100-180	20x20	165	115	30	5	MTE-4,0..	92035620
26124180	KLRC-20/R-4.0-25-DB180-250	4,0	25	180-250	20x20	165	115	30	5	MTE-4,0..	92035620
26124250	KLRC-20/R-4.0-25-DB250-350	4,0	25	250-350	20x20	165	115	30	5	MTE-4,0..	92035620
26124350	KLRC-20/R-4.0-25-DB350-	4,0	25	350-	20x20	165	115	30	5	MTE-4,0..	92035620
26125045	KLRC-20/R-5/6-25-DB45-60	5+6	25	45-60	20x20	165	115	30	5	MTE-5,0/6,0..	92035620
26125060	KLRC-20/R-5/6-25-DB60-75	5+6	25	60-75	20x20	165	115	30	5	MTE-5,0/6,0..	92035620
26125075	KLRC-20/R-5/6-30-DB75-100	5+6	30	75-100	20x20	165	115	30	5	MTE-5,0/6,0..	92035620
26125100	KLRC-20/R-5/6-30-DB100-180	5+6	30	100-180	20x20	165	115	30	5	MTE-5,0/6,0..	92035620
26125180	KLRC-20/R-5/6-30-DB180-250	5+6	30	180-250	20x20	165	115	30	5	MTE-5,0/6,0..	92035620
26125250	KLRC-20/R-5/6-30-DB250-350	5+6	30	250-350	20x20	165	115	30	5	MTE-5,0/6,0..	92035620
26125350	KLRC-20/R-5/6-30-DB350-	5+6	30	350-	20x20	165	115	30	5	MTE-5,0/6,0..	92035620
26154025	KLRC-25/R-4.0-10-DB25-30	4,0	10	25-30	25x20	150	115	30	5	MTEA-4,0..	91035620
26154030	KLRC-25/R-4.0-10-DB30-35	4,0	10	30-35	25x20	150	115	30	5	MTEA-4,0..	91035620
26154035	KLRC-25/R-4.0-20-DB35-40	4,0	20	35-40	25x20	150	115	30	5	MTEA-4,0..	91035620
26154040	KLRC-25/R-4.0-25-DB40-50	4,0	25	40-50	25x20	165	115	30	5	MTEA-4,0..	91035620
26154050	KLRC-25/R-4.0-25-DB50-60	4,0	25	50-60	25x20	165	115	30	5	MTEA-4,0..	91035620
26154060	KLRC-25/R-4.0-25-DB60-75	4,0	25	60-75	25x20	165	115	30	5	MTE-4,0..	91035620
26154075	KLRC-25/R-4.0-25-DB75-100	4,0	25	75-100	25x20	165	115	30	5	MTE-4,0..	91035620
26154100	KLRC-25/R-4.0-25-DB100-180	4,0	25	100-180	25x20	165	115	30	5	MTE-4,0..	91035620
26154180	KLRC-25/R-4.0-25-DB180-250	4,0	25	180-250	25x20	165	115	30	5	MTE-4,0..	91035620
26154250	KLRC-25/R-4.0-25-DB250-350	4,0	25	250-350	25x20	165	115	30	5	MTE-4,0..	91035620
26154350	KLRC-25/R-4.0-25-DB350-	4,0	25	350-	25x20	165	115	30	5	MTE-4,0..	91035620
26155045	KLRC-25/R-5/6-25-DB45-60	5+6	25	45-60	25x20	165	115	30	5	MTE-5,0/6,0..	92035620
26155060	KLRC-25/R-5/6-25-DB60-75	5+6	25	60-75	25x20	165	115	30	5	MTE-5,0/6,0..	92035620
26155075	KLRC-25/R-5/6-30-DB75-100	5+6	30	75-100	25x20	165	115	30	5	MTE-5,0/6,0..	92035620
26155100	KLRC-25/R-5/6-30-DB100-180	5+6	30	100-180	25x20	165	115	30	5	MTE-5,0/6,0..	92035620
26155180	KLRC-25/R-5/6-30-DB180-250	5+6	30	180-250	25x20	165	115	30	5	MTE-5,0/6,0..	92035620
26155250	KLRC-25/R-5/6-30-DB250-350	5+6	30	250-350	25x20	165	115	30	5	MTE-5,0/6,0..	92035620
26155350	KLRC-25/R-5/6-30-DB350-	5+6	30	350-	25x20	165	115	30	5	MTE-5,0/6,0..	92035620



Rechtslauf (M 03)
clockwise rotation (M 03)

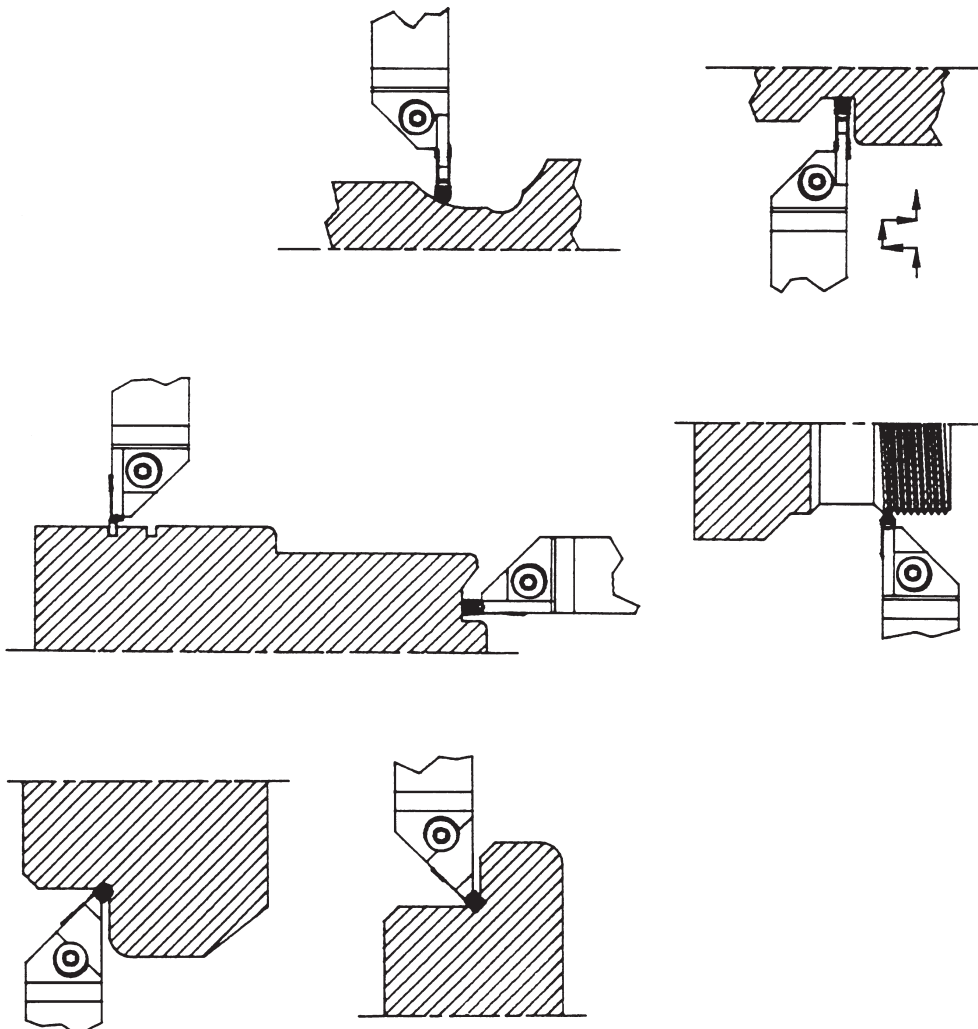
Bestell-Nr.	Bezeichnung	b ₂ mm	l ₂ mm	d ₁ mm	Dmin mm	l ₁ mm	l mm	h mm	h ₁ mm	WSP	Schraube
26224025	KLRC-20/L-4.0-10-DB25-30	4,0	10	25-30	20x20	150	115	30	5	MTEA-4,0..	91035620
26224030	KLRC-20/L-4.0-10-DB30-35	4,0	10	30-35	20x20	150	115	30	5	MTEA-4,0..	91035620
26224035	KLRC-20/L-4.0-20-DB35-40	4,0	20	35-40	20x20	150	115	30	5	MTEA-4,0..	92035620
26224040	KLRC-20/L-4.0-25-DB40-50	4,0	25	40-50	20x20	165	115	30	5	MTEA-4,0..	92035620
26224050	KLRC-20/L-4.0-25-DB50-60	4,0	25	50-60	20x20	165	115	30	5	MTEA-4,0..	92035620
26224060	KLRC-20/L-4.0-25-DB60-75	4,0	25	60-75	20x20	165	115	30	5	MTE-4,0..	92035620
26224075	KLRC-20/L-4.0-25-DB75-100	4,0	25	75-100	20x20	165	115	30	5	MTE-4,0..	92035620
26224100	KLRC-20/L-4.0-25-DB100-180	4,0	25	100-180	20x20	165	115	30	5	MTE-4,0..	92035620
26224180	KLRC-20/L-4.0-25-DB180-250	4,0	25	180-250	20x20	165	115	30	5	MTE-4,0..	92035620
26224250	KLRC-20/L-4.0-25-DB250-350	4,0	25	250-350	20x20	165	115	30	5	MTE-4,0..	92035620
26224350	KLRC-20/L-4.0-25-DB350-	4,0	25	350-	20x20	165	115	30	5	MTE-4,0..	92035620
26225045	KLRC-20/L-5/6-25-DB45-60	5+6	25	45-60	20x20	165	115	30	5	MTE-5,0/6,0..	92035620
26225060	KLRC-20/L-5/6-25-DB60-75	5+6	25	60-75	20x20	165	115	30	5	MTE-5,0/6,0..	92035620
26225075	KLRC-20/L-5/6-30-DB75-100	5+6	30	75-100	20x20	165	115	30	5	MTE-5,0/6,0..	92035620
26225100	KLRC-20/L-5/6-30-DB100-180	5+6	30	100-180	20x20	165	115	30	5	MTE-5,0/6,0..	92035620
26225180	KLRC-20/L-5/6-30-DB180-250	5+6	30	180-250	20x20	165	115	30	5	MTE-5,0/6,0..	92035620
26225250	KLRC-20/L-5/6-30-DB250-350	5+6	30	250-350	20x20	165	115	30	5	MTE-5,0/6,0..	92035620
26225350	KLRC-20/L-5/6-30-DB350-	5+6	30	350-	20x20	165	115	30	5	MTE-5,0/6,0..	92035620
26254025	KLRC-25/L-4.0-10-DB25-30	4,0	10	25-30	25x20	150	115	30	5	MTEA-4,0..	91035620
26254030	KLRC-25/L-4.0-10-DB30-35	4,0	10	30-35	25x20	150	115	30	5	MTEA-4,0..	91035620
26254035	KLRC-25/L-4.0-20-DB35-40	4,0	20	35-40	25x20	150	115	30	5	MTEA-4,0..	91035620
26254040	KLRC-25/L-4.0-25-DB40-50	4,0	25	40-50	25x20	165	115	30	5	MTEA-4,0..	91035620
26254050	KLRC-25/L-4.0-25-DB50-60	4,0	25	50-60	25x20	165	115	30	5	MTEA-4,0..	91035620
26254060	KLRC-25/L-4.0-25-DB60-75	4,0	25	60-75	25x20	165	115	30	5	MTE-4,0..	91035620
26254075	KLRC-25/L-4.0-25-DB75-100	4,0	25	75-100	25x20	165	115	30	5	MTE-4,0..	91035620
26254100	KLRC-25/L-4.0-25-DB100-180	4,0	25	100-180	25x20	165	115	30	5	MTE-4,0..	91035620
26254180	KLRC-25/L-4.0-25-DB180-250	4,0	25	180-250	25x20	165	115	30	5	MTE-4,0..	91035620
26254250	KLRC-25/L-4.0-25-DB250-350	4,0	25	250-350	25x20	165	115	30	5	MTE-4,0..	91035620
26254350	KLRC-25/L-4.0-25-DB350-	4,0	25	350-	25x20	165	115	30	5	MTE-4,0..	91035620
26255045	KLRC-25/L-5/6-25-DB45-60	5+6	25	45-60	25x20	165	115	30	5	MTE-5,0/6,0..	92035620
26255060	KLRC-25/L-5/6-25-DB60-75	5+6	25	60-75	25x20	165	115	30	5	MTE-5,0/6,0..	92035620
26255075	KLRC-25/L-5/6-30-DB75-100	5+6	30	75-100	25x20	165	115	30	5	MTE-5,0/6,0..	92035620
26255100	KLRC-25/L-5/6-30-DB100-180	5+6	30	100-180	25x20	165	115	30	5	MTE-5,0/6,0..	92035620
26255180	KLRC-25/L-5/6-30-DB180-250	5+6	30	180-250	25x20	165	115	30	5	MTE-5,0/6,0..	92035620
26255250	KLRC-25/L-5/6-30-DB250-350	5+6	30	250-350	25x20	165	115	30	5	MTE-5,0/6,0..	92035620
26255350	KLRC-25/L-5/6-30-DB350-	5+6	30	350-	25x20	165	115	30	5	MTE-5,0/6,0..	92035620



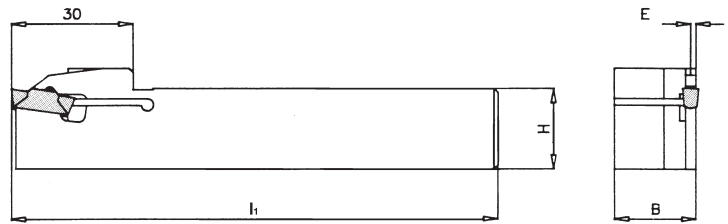
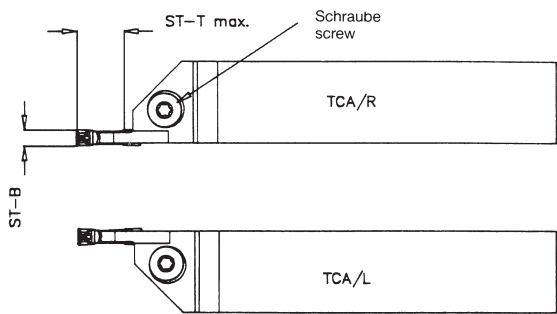
Das absolute 2-Schneiden-System The absolute 2-cutting edge-system

- Keine Anlage an der 2-ten Schneide, sondern positionsgenaue Fixierung an der patentierten Klemmung.
- No stop at the second cutting edge, but an exact positioning at the patented clamping.
- Dieser gewährleistet auch bei Plattenbruch die volle Einsatzfähigkeit der 2-ten Schneide.
- This guarantees the entire useage of the second cutting edge, if one cutting edge breaks.
- Eine doppelte Prismenführung mit 45° Anschlag an der Klemmung garantiert eine optimale Lage- und Wendegenauigkeit.
- The double V-guide with the 45° stop at the clamping guarantees an optimum location- and turnover accuracy.

Einsatzbeispiele Action examples



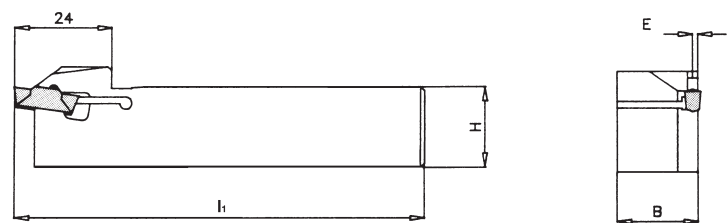
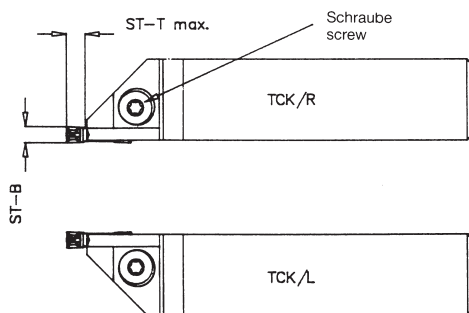
Type TCA



- Schlüssel im Lieferumfang enthalten (siehe Tabelle)
- Key included by delivery (look at table)

Bestell-Nr.	Bezeichnung	b ₂ mm	l ₂ mm	b ₁ mm	h ₁ mm	l ₁ mm	E mm	WSP	Schraube	Sechskant-Schlüssel
30416161	TCA-16/R	3.0-4.0	12	16	16	100	1,3	MTR/MTC..3,0/4,0..	91033616	94044159
30420201	TCA-20/R	3.0-4.0	12	20	20	120	1,3	MTR/MTC..3,0/4,0..	91033620	94044159
30425251	TCA-25/R	3.0-4.0	12	25	25	120	1,3	MTR/MTC..3,0/4,0..	91033620	94044159
30416162	TCA-16/L	3.0-4.0	12	16	16	100	1,3	MTR/MTC..3,0/4,0..	91033616	94044159
30420202	TCA-20/L	3.0-4.0	12	20	20	120	1,3	MTR/MTC..3,0/4,0..	91033620	94044159
30425252	TCA-25/L	3.0-4.0	12	25	25	120	1,3	MTR/MTC..3,0/4,0..	91033620	94044159

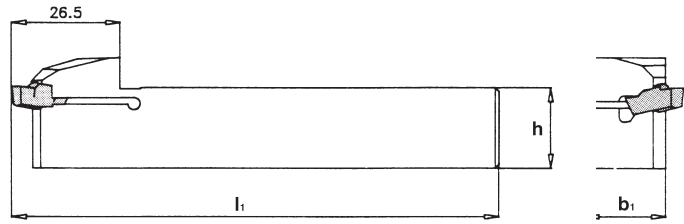
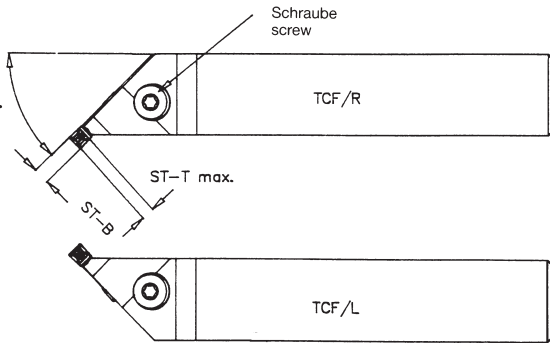
Type TCK



- Schlüssel im Lieferumfang enthalten (siehe Tabelle)
- Key included by delivery (look at table)

Bestell-Nr.	Bezeichnung	b ₂ mm	l ₂ mm	b ₁ mm	h ₁ mm	l ₁ mm	E mm	WSP	Schraube	Sechskant-Schlüssel
30916161	TCK-16/R	0.5-4.0	4,5	16	16	100	1,3	MTC/MTR/MTG/MTA/MTK/MTS..	91033616	94044159
30920201	TCK-20/R	0.5-4.0	4,5	20	20	100	1,3	MTC/MTR/MTG/MTA/MTK/MTS..	91033620	94044159
30925251	TCK-25/R	0.5-4.0	4,5	25	25	100	1,3	MTC/MTR/MTG/MTA/MTK/MTS..	91033620	94044159
30916162	TCK-16/L	0.5-4.0	4,5	16	16	100	1,3	MTC/MTR/MTG/MTA/MTK/MTS..	91033616	94044159
30920202	TCK-20/L	0.5-4.0	4,5	20	20	100	1,3	MTC/MTR/MTG/MTA/MTK/MTS..	91033620	94044159
30925252	TCK-25/L	0.5-4.0	4,5	25	25	100	1,3	MTC/MTR/MTG/MTA/MTK/MTS..	91033620	94044159

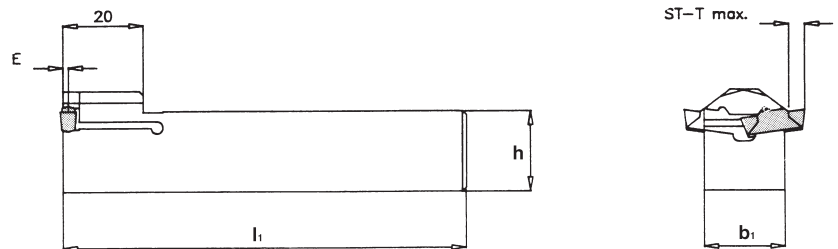
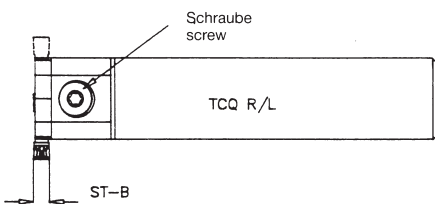
Type TCF



- Schlüssel im Lieferumfang enthalten (siehe Tabelle)
- Key included by delivery (look at table)

Bestell-Nr.	Bezeichnung	b ₂ mm	l ₂ mm	b ₁ mm	h mm	l ₁ mm	E mm	WSP	Schraube	Sechskant-Schlüssel
30516161	TCF-16/R	3.0-4.0	4,5	16	16	100	1,3	MTC/MTR/MTA/MTK	91033616	94044159
30520201	TCF-20/R	3.0-4.0	4,5	20	20	120	1,3	MTC/MTR/MTA/MTK	91033620	94044159
30525251	TCF-25/R	3.0-4.0	4,5	25	25	120	1,3	MTC/MTR/MTA/MTK	91033620	94044159
30516162	TCF-16/L	3.0-4.0	4,5	16	16	100	1,3	MTC/MTR/MTA/MTK	91033616	94044159
30520202	TCF-20/L	3.0-4.0	4,5	20	20	120	1,3	MTC/MTR/MTA/MTK	91033620	94044159
30525252	TCF-25/L	3.0-4.0	4,5	25	25	120	1,3	MTC/MTR/MTA/MTK	91033620	94044159

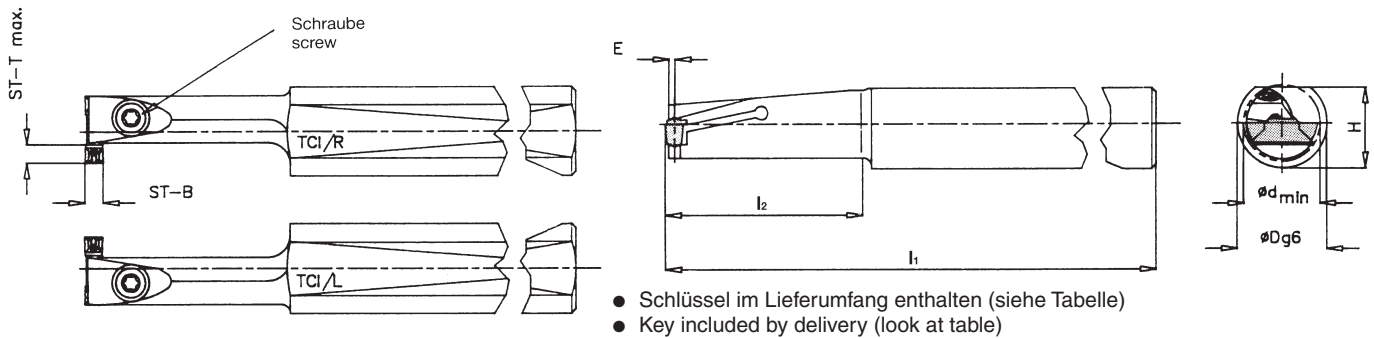
Type TCQ



- Schlüssel im Lieferumfang enthalten (siehe Tabelle)
- Key included by delivery (look at table)

- Rechts und links verwendbar
- for right- and left-hand application

Bestell-Nr.	Bezeichnung	b ₂ mm	l ₂ mm	b ₁ mm	h mm	l ₁ mm	E mm	WSP	Schraube	Sechskant-Schlüssel
30816160	TCQ-16	0.5-4.0	4,5	16	16	80	1,3	MTC/MTR/MTG/MTA/MTK/MTS..	91033616	94044159
30820200	TCQ-20	0.5-4.0	4,5	20	20	100	1,3	MTC/MTR/MTG/MTA/MTK/MTS..	91033620	94044159
30825250	TCQ-25	0.5-4.0	4,5	25	25	100	1,3	MTC/MTR/MTG/MTA/MTK/MTS..	91033620	94044159



Bestell-Nr.	Bezeichnung	b ₂ mm	t ₂ mm	d ₁ mm	Dmin mm	E mm	h mm	l ₁ mm	l ₂ mm	WSP	Schraube	Sechskant-Schlüssel
30620001	TCI-20/R	3.0-4.0	5	20	16,5	1,3	18	200	40	MTCI/MTRI/MTGI/MTKI/MTSI-3,0/4,0..	91025512	94350720
30625001	TCI-25/R	3.0-4.0	5	25	25,0	1,3	23	200	50	MTCI/MTRI/MTGI/MTKI/MTSI-3,0/4,0..	91033614	94044159
30632001	TCI-32/R	3.0-4.0	5	32	30,0	1,3	30	250	60	MTCI/MTRI/MTGI/MTKI/MTSI-3,0/4,0..	91033616	94044159
30620002	TCI-20/L	3.0-4.0	5	20	16,5	1,3	18	200	40	MTCI/MTRI/MTGI/MTKI/MTSI-3,0/4,0..	91025512	94350720
30625002	TCI-25/L	3.0-4.0	5	25	25,0	1,3	23	200	50	MTCI/MTRI/MTGI/MTKI/MTSI-3,0/4,0..	91033614	94044159
30632002	TCI-32/L	3.0-4.0	5	32	30,0	1,3	30	250	60	MTCI/MTRI/MTGI/MTKI/MTSI-3,0/4,0..	91033616	94044159

Steckhalter mit auswechselbaren Unterstützblättern bitten wir anzufragen